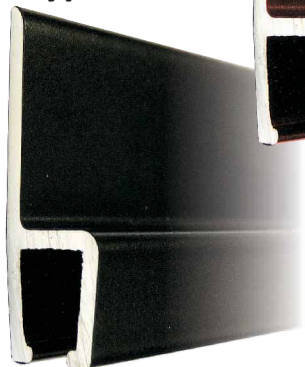


Samostatné STANDARDNÍ hliníkové profily (držáky) STRIBO v délce 100 nebo 300cm v provedení hliník natural nebo elox stříbrný

STRIBO

typ H



typ Y



typ F

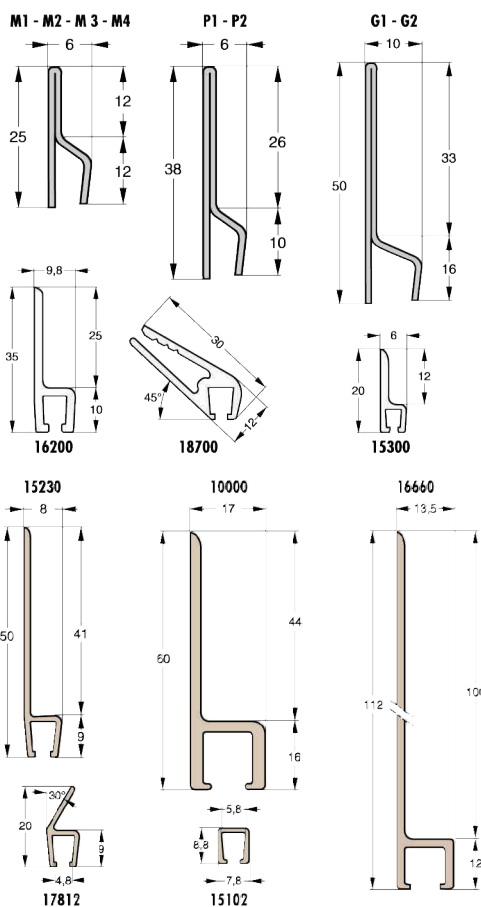


SAMOSTATNÉ AL PROFILY STRIBO (DRŽÁKY)- elox stříbrný a hliník natural v délce 100 nebo 300 cm

pro hlavu kart.č.:	Označení držáku (profilu)	délka cm	celková výška (mm)			síla prof. mm	Mj	Hliník elox stříbrný		Hliník natural		EAN
			H	F	Y			Cena Kč pro Česko	Cena EUR pro Slovensko	Cena Kč pro Česko	Cena EUR pro Slovensko	
2.5	12500(H2) / 12600(F2)	100	13	5.5	x	1.2	ks	55.00	2.200	41.00	1.640	B x
2.5		300	13	5.5	x	1.2		165.00	6.600	124.00	4.960	B x
3.5	13530(H3) / 13529(F3)	100	16	7	16	1.2	ks	66.00	2.640	44.40	1.780	B x
3.5	13535 (Y3)	300	16	7	16	1.2		198.00	7.900	133.00	5.300	B x
5	15130 (H5) / 15129 (F5)	100	25	9	25	1.2	ks	79.00	3.160	47.50	1.900	B x
5	15135 (Y5)	300	25	9	25	1.2		237.00	9.500	143.00	5.700	B x
8	16650 (H8) / 16640 (F8)	100	50	13	46	2	ks	230.00	9.200	167.00	6.700	B x
8	16665 (Y8)	300	50	13	46	2		690.00	27.600	499.00	20.000	B x

NOVINKA: Rozšiřujeme o barevné hliníkové profily bílá, hnědá, černá, v případě požadavků i další barvy
Minimální objednávka 400 kusů 1 barva a typ

Samostatné ZAKÁZKOVÉ profily (držáky)



Zakázkové profily na objednávku: elox stříbrný, hliník natural, nerez, pozink a plast
Ceny Kč/m platí pro délku 100 cm nebo 300 cm

pro hlavu kart. č.:	Označení držáku (profilu)	délka v cm	výška v mm		síla prof. mm	Mj	Hliník natural*		Elox stříbrný		EAN
			profilu	hlavy			Cena Kč pro Česko	Cena EUR pro Slovensko	Cena Kč pro Česko	Cena EUR pro Slovensko	
3,5	15300 plast	100	20,0	8,00	2	m	52,00	2,080			B x
5	17812	100	20,0	9,00	1,2	m	56,50	2,260	92,00	3,680	B x
5	15102	100	8,8	0,20	1,2	m	42,20	1,690			B x
5	15230(G5)	100/300	50,0	9,00	1,2	m	140,00	5,600	185,00	7,400	B x
5	16200 P5 (plast)	100	35,0	10,00	2	m	69,50	2,780			B x
5	18700 (plast)	100			2	m	112,00	4,480			B x
5	M 1 pozink	100	25,0		0,5	m	31,40	1,260			B x
5	M 2 nerez	100	25,0		0,5	m	131,00	5,250			B x
5	M 3 ocel - bílý lak	100	25,0		0,5	m	74,50	2,980			B x
5	M 4 imitace dřeva	100	25,0		0,5	m	84,50	3,380			B x
5	P 1 pozink	100	38,0		0,5	m	168,00	6,700			B x
5	P 2 nerez	100	38,0		0,5	m	249,00	9,950			B x
8	16660	100	112,0	12,0	2	m	348,00	13,900			B x
8	G1 pozink	100	50,0		0,8	m	216,00	8,650			B x
8	G2 nerez	100	50,0		0,8	m	422,00	16,900			B x
10	10000	100	60,0	16	2,5	m	278,00	11,100			B x

*) ve sloupci „hliník natural“ jsou uvedeny i ceny zakázkových profilů v provedení plast, pozink a nerez

poznámka

Standardní samostatné hliníkové profily H, F, Y jsou včetně kódu uvedeny u nákresu standardních kompletních kartáčů na str. 57